

Вход воды (Dn 65 Pn 10)      Предохранительный клапан (Dn 40 Pn 10)      Выход воды (Dn 65 Pn 10)

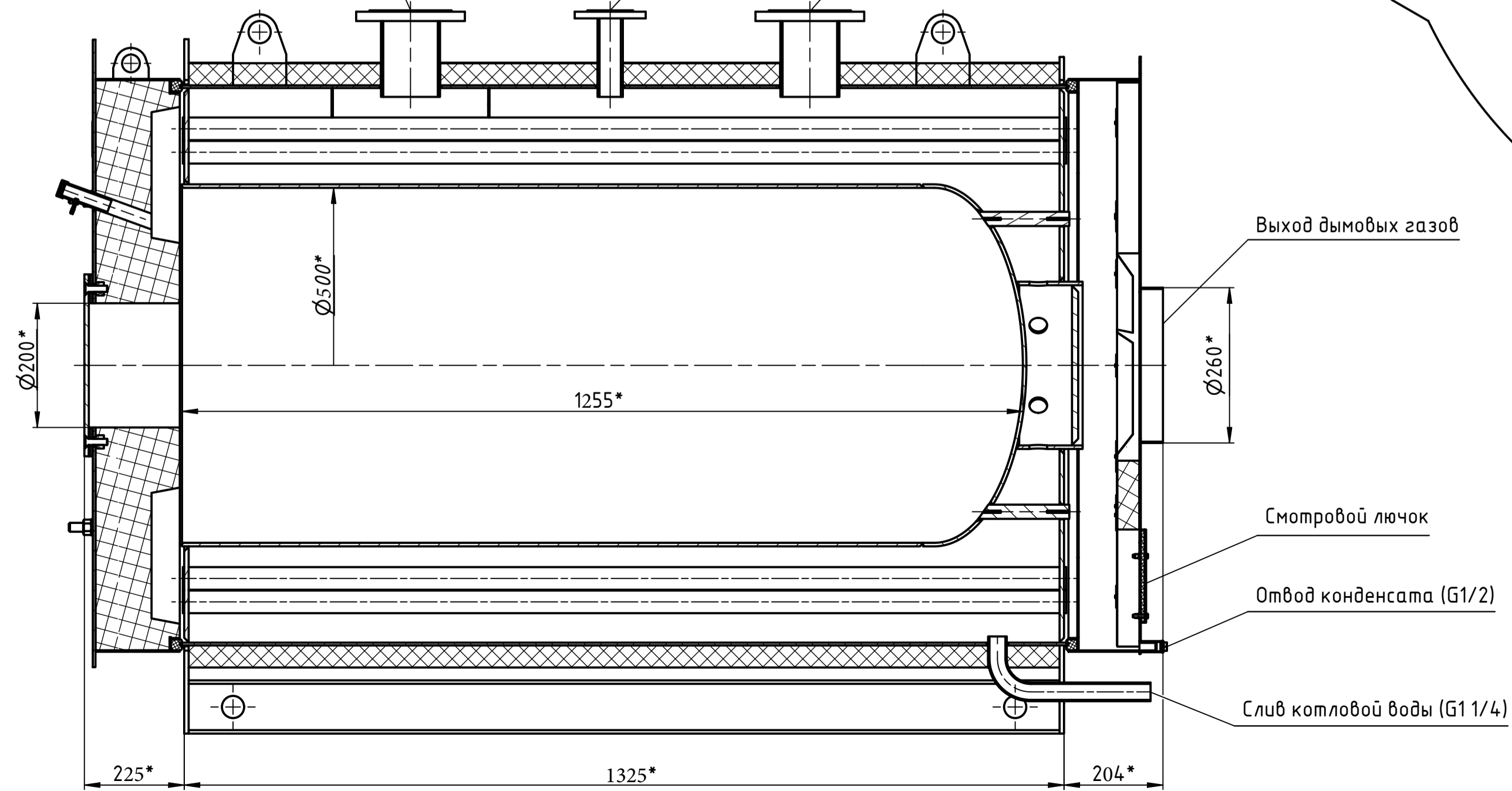
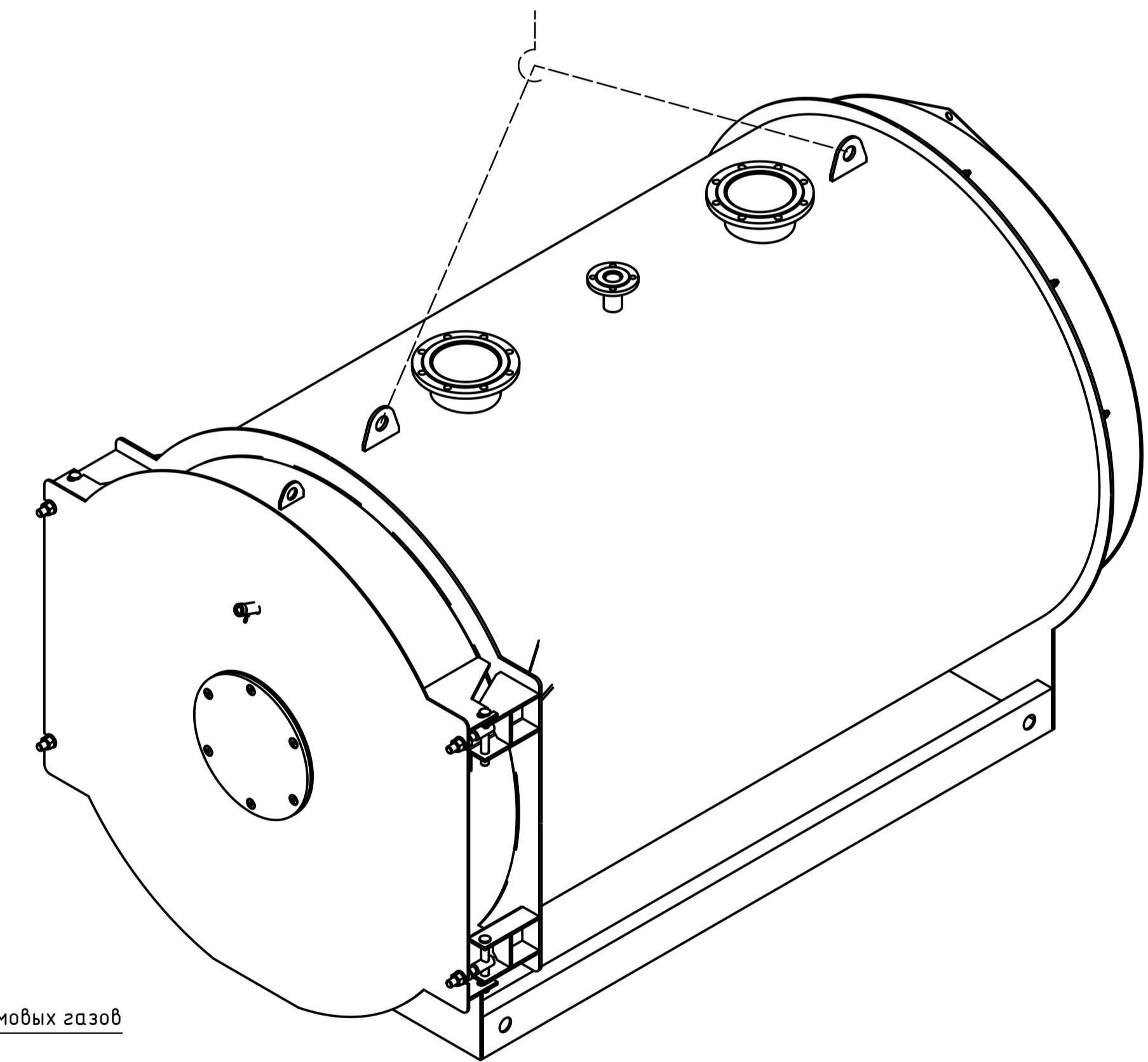


Схема строповки



- \*Размеры для справок.
- Предприятие-изготовитель оставляет за собой право внести в конструкцию оборудования незначительные изменения и усовершенствования без отображения их в документе. Фактическая масса в допуске  $\pm 10\%$ .
- Котел изготовлен в соответствии с требованиями ГОСТ 30735 "Котлы отопительные водогрейные теплопроизводительностью от 0,1 до 4 МВт", СТО ЦКТИ 10.018.
- Перед монтажом котла необходимо ознакомиться с паспортом и руководством по монтажу и эксплуатации.

				<b>G.300.01.001 B0</b>		
				Габаритные и присоединительные размеры		
Изм.	Лист	№ докум.	Подп.	Дата	Лист	Масса
Разраб.						725
Пров.						1:15
Т. контр.					Лист	Листов
Нач. отд.						1
Н. контр.					GEYZER 250	
Экз.					Копировал	

Перв. примен.      Справ. №      Подп. и дата      Изм. № подл.      Взам. инв. №      Инв. № докл.      Подп. и дата