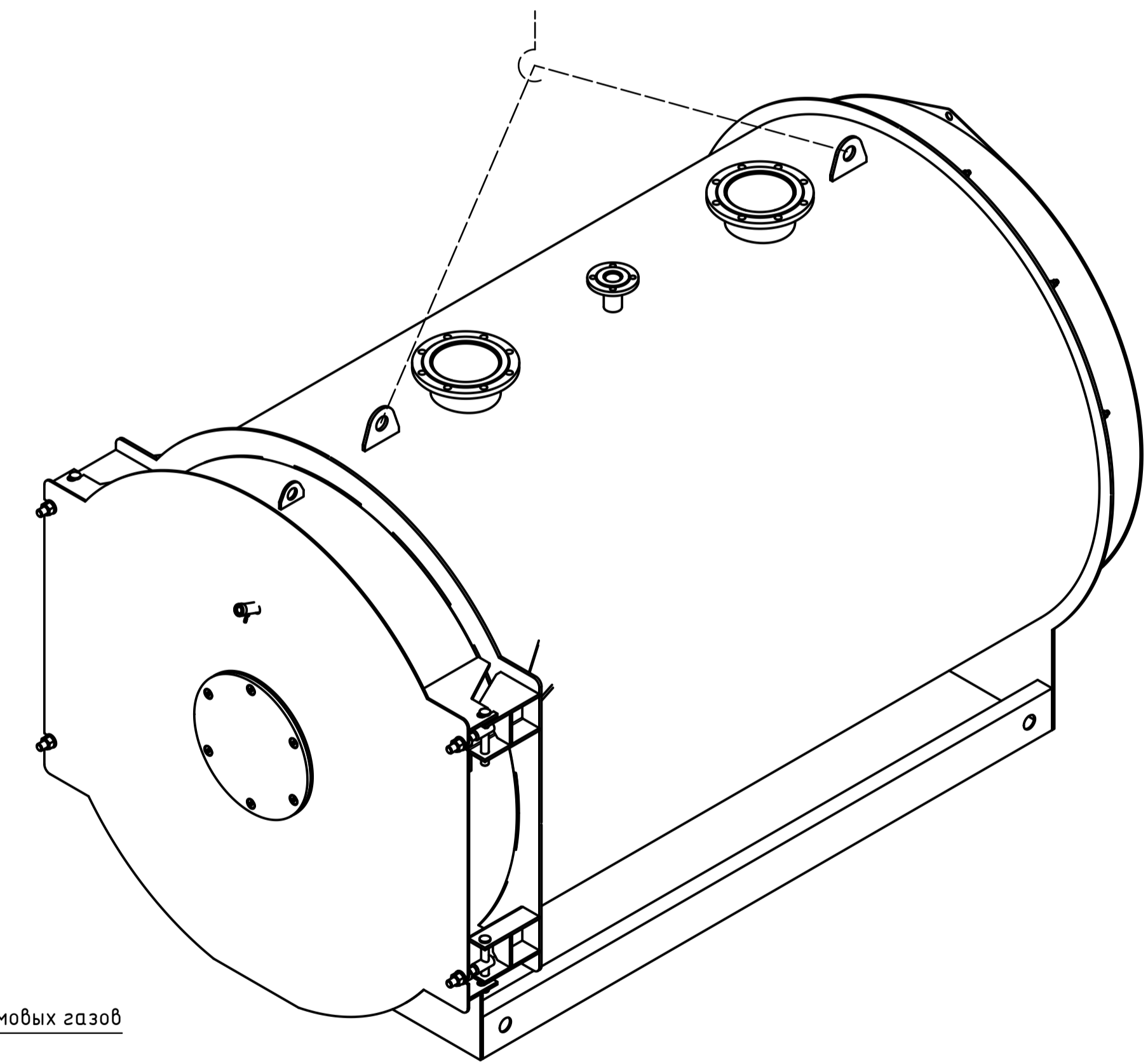


Схема строповки



- \*Размеры для справок.
- Предприятие-изготовитель оставляет за собой право вносить в конструкцию оборудования не принципиальные изменения и усовершенствования без отображения их в документе. Фактическая масса в допуске  $\pm 10\%$ .
- Котел изготовлен в соответствии с требованиями ГОСТ 30735 "Котлы отопительные водогрейные теплопроизводительностью от 0,1 до 4 МВт", СТО ЦКТИ 10.018.
- Перед монтажом котла необходимо ознакомиться с паспортом и руководством по монтажу и эксплуатации.

				<b>G.800.01.001 B0</b>		
				Габаритные и присоединительные размеры		
Изм.	Лист	№ докум.	Подп.	Дата	Лист	Масса
Разраб.					1	1:15
Пров.					Листов	1
Т. контр.						
Нач. отд.						
Н. контр.						
Этб.						
				GEYZER 800		
				Копировал		
				Формат А1		

Перв. примен. \_\_\_\_\_  
 Справ. № \_\_\_\_\_  
 Подп. и дата \_\_\_\_\_  
 Взам. инв. № \_\_\_\_\_  
 Инв. № докл. \_\_\_\_\_  
 Подп. и дата \_\_\_\_\_  
 Инв. № подл. \_\_\_\_\_