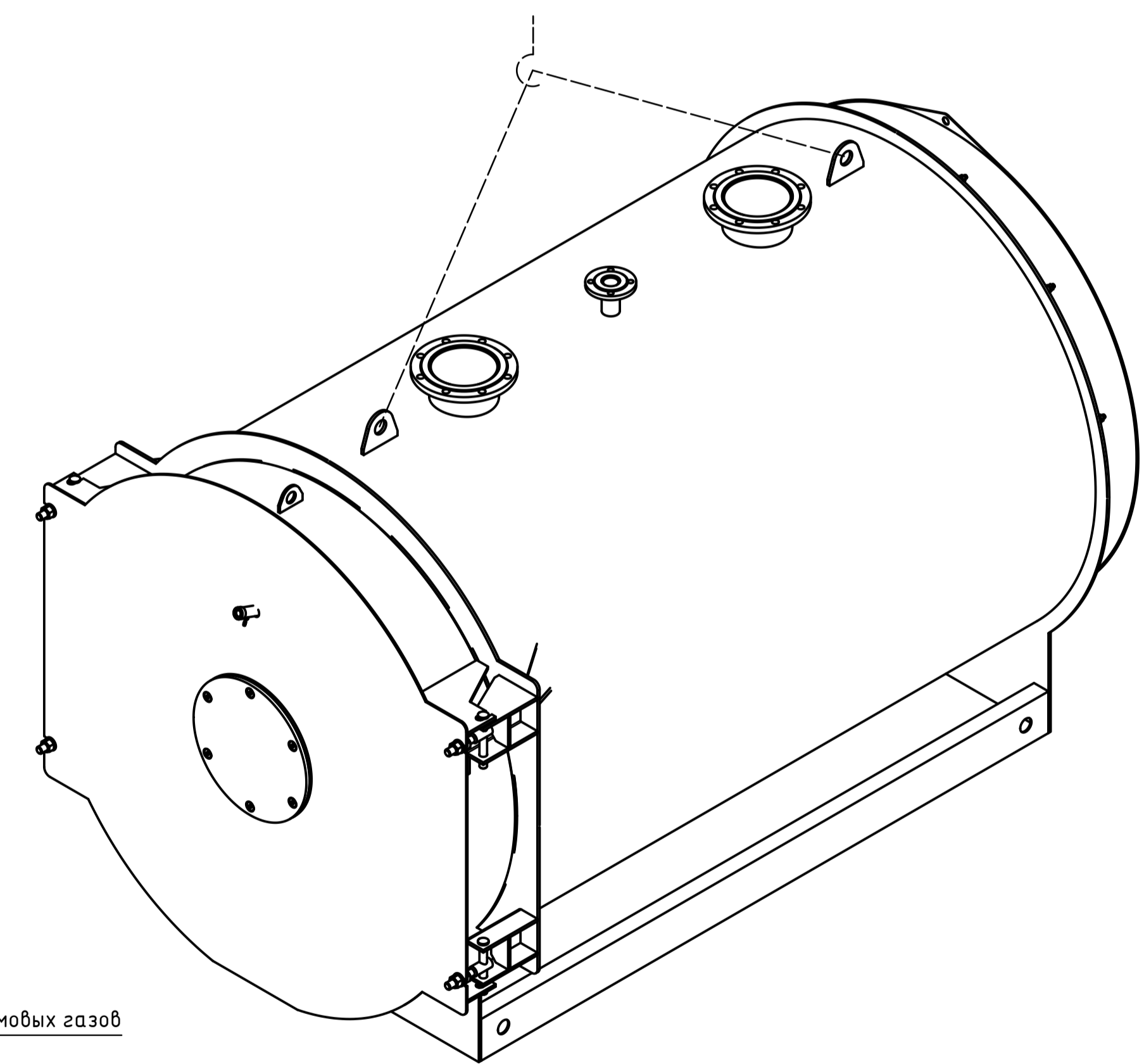


Схема строповки



- *Размеры для справок.
- Предприятие-изготовитель оставляет за собой право вносить в конструкцию оборудования не принципиальные изменения и усовершенствования без отображения их в документе. Фактическая масса в допуске $\pm 10\%$.
- Котел изготовлен в соответствии с требованиями ГОСТ 30735 "Котлы отопительные водогрейные теплопроизводительностью от 0,1 до 4 МВт", СТО ЦКТИ 10.018.
- Перед монтажом котла необходимо ознакомиться с паспортом и руководством по монтажу и эксплуатации.

| | | | | | | |
|-----------|------|----------|-------|--|--------|-------|
| | | | | G.2500.01.001 B0 | | |
| | | | | Габаритные и присоединительные размеры | | |
| Изм. | Лист | № докум. | Подп. | Дата | Лист | Масса |
| Разраб. | | | | | | 3590 |
| Пров. | | | | | | 1:15 |
| Т. контр. | | | | | Листов | 1 |
| Нач. отд. | | | | | | |
| Н. контр. | | | | | | |
| Экз. | | | | | | |

Перв. примен. Справ. № Подп. и дата Изм. № Подп. и дата Изм. № Подп. и дата