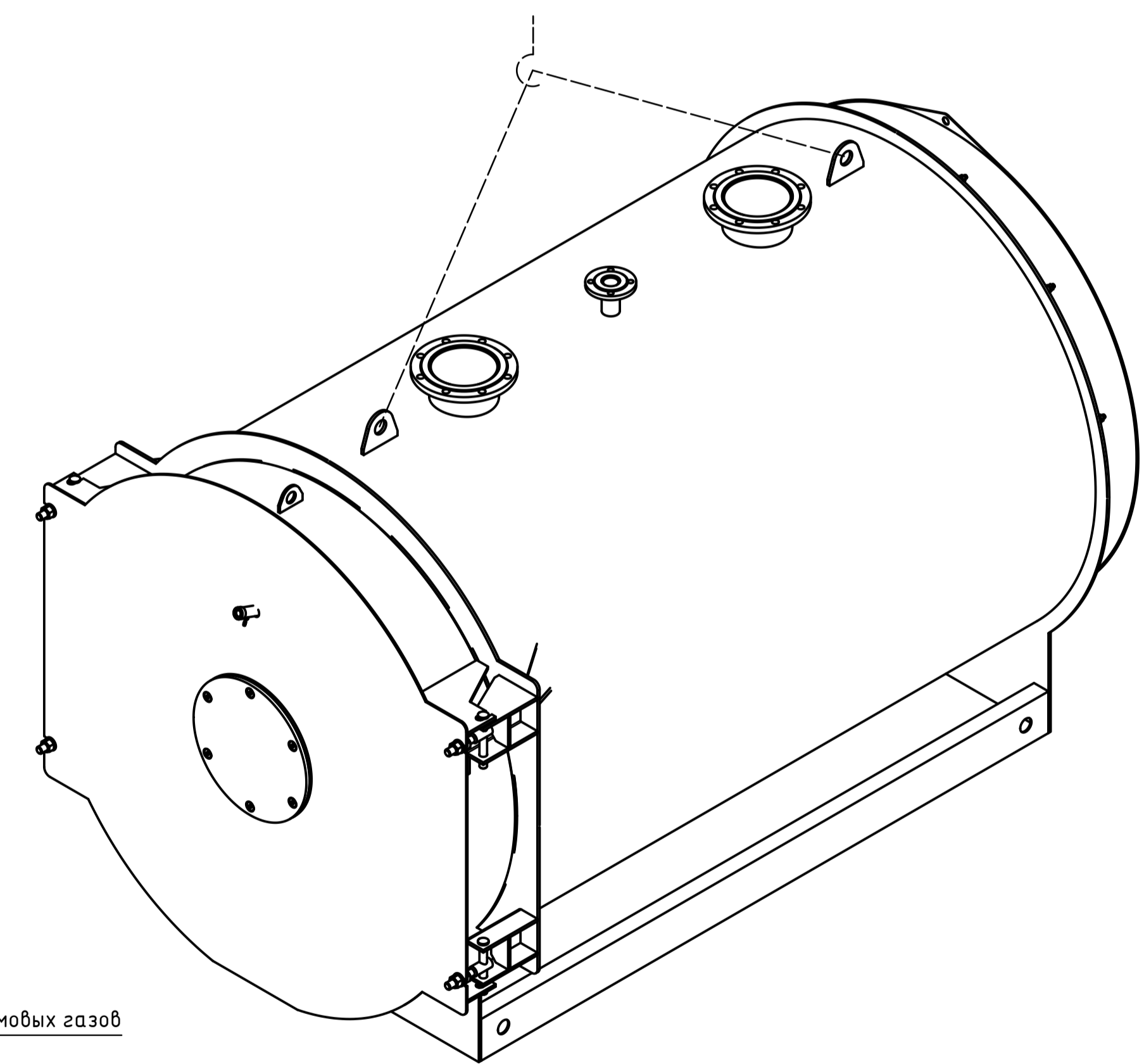


Схема строповки



- *Размеры для справок.
- Предприятие-изготовитель оставляет за собой право вносить в конструкцию оборудования не принципиальные изменения и усовершенствования без отображения их в документе. Фактическая масса в допуске $\pm 10\%$.
- Котел изготовлен в соответствии с требованиями ГОСТ 30735 "Котлы отопительные водогрейные теплопроизводительностью от 0,1 до 4 МВт", СТО ЦКТИ 10.018. *Дополнительные требования указаны ТУ предприятия-изготовителя.*
- Перед монтажом котла необходимо ознакомиться с паспортом и руководством по монтажу и эксплуатации.

				G.5000.01.001BO		
				Габаритные и присоединительные размеры		
Изм.	Лист	№ докум.	Подп.	Дата	Лист	Масса
Разраб.						7640
Пров.						1:15
Т. контр.					Лист	Листов
Нач. отд.						1
Н. контр.					GEYZER 5000	
Этб.					Копировал	

Перв. примен. Справ. № Подп. и дата Подп. и дата Подп. и дата Подп. и дата