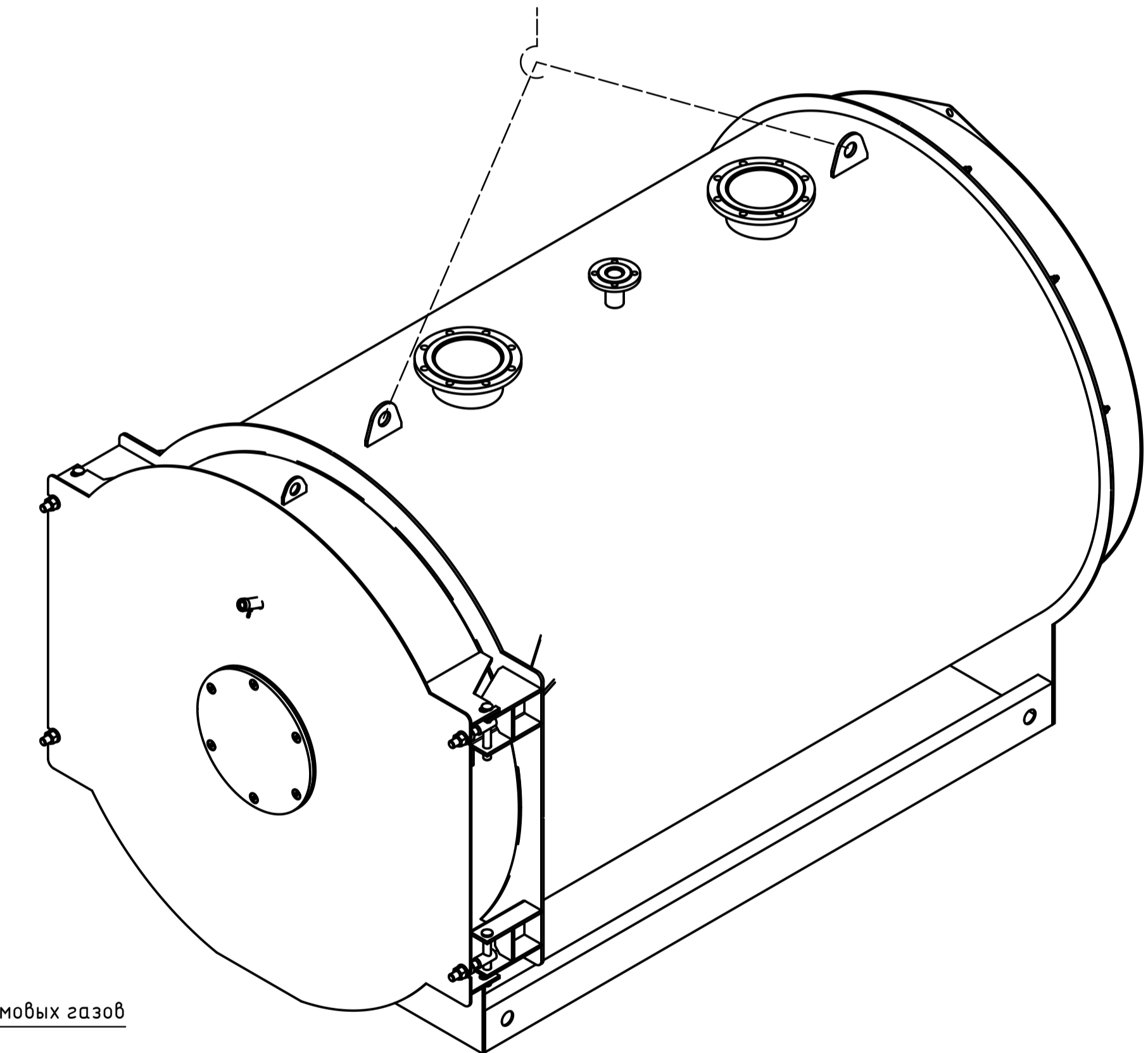


Схема строповки



- *Размеры для справок.
- Предприятие-изготовитель оставляет за собой право вносить в конструкцию оборудования не принципиальные изменения и усовершенствования без отображения их в документе. Фактическая масса в допуске $\pm 10\%$.
- Котел изготовлен в соответствии с требованиями ГОСТ 30735 "Котлы отопительные водогрейные теплопроизводительностью от 0,1 до 4 МВт", СТО ЦКТИ 10.018. *Дополнительные требования указаны ТУ предприятия-изготовителя.*
- Перед монтажом котла необходимо ознакомиться с паспортом и руководством по монтажу и эксплуатации.

				G.6000.01.001BO		
				Габаритные и присоединительные размеры		
Изм.	Лист	№ докум.	Подп.	Дата	Лист	Масса
Разраб.						8400
Пров.						1:15
Т. контр.					Листов	1
Нач. отд.						
Н. контр.						
Этб.						
				GEYZER 6000		
				Копировал		
				Формат А1		

Перв. примен. _____
 Справ. № _____
 Подп. и дата _____
 Взам. инв. № _____
 Инв. № докл. _____
 Подп. и дата _____
 Инв. № подл. _____