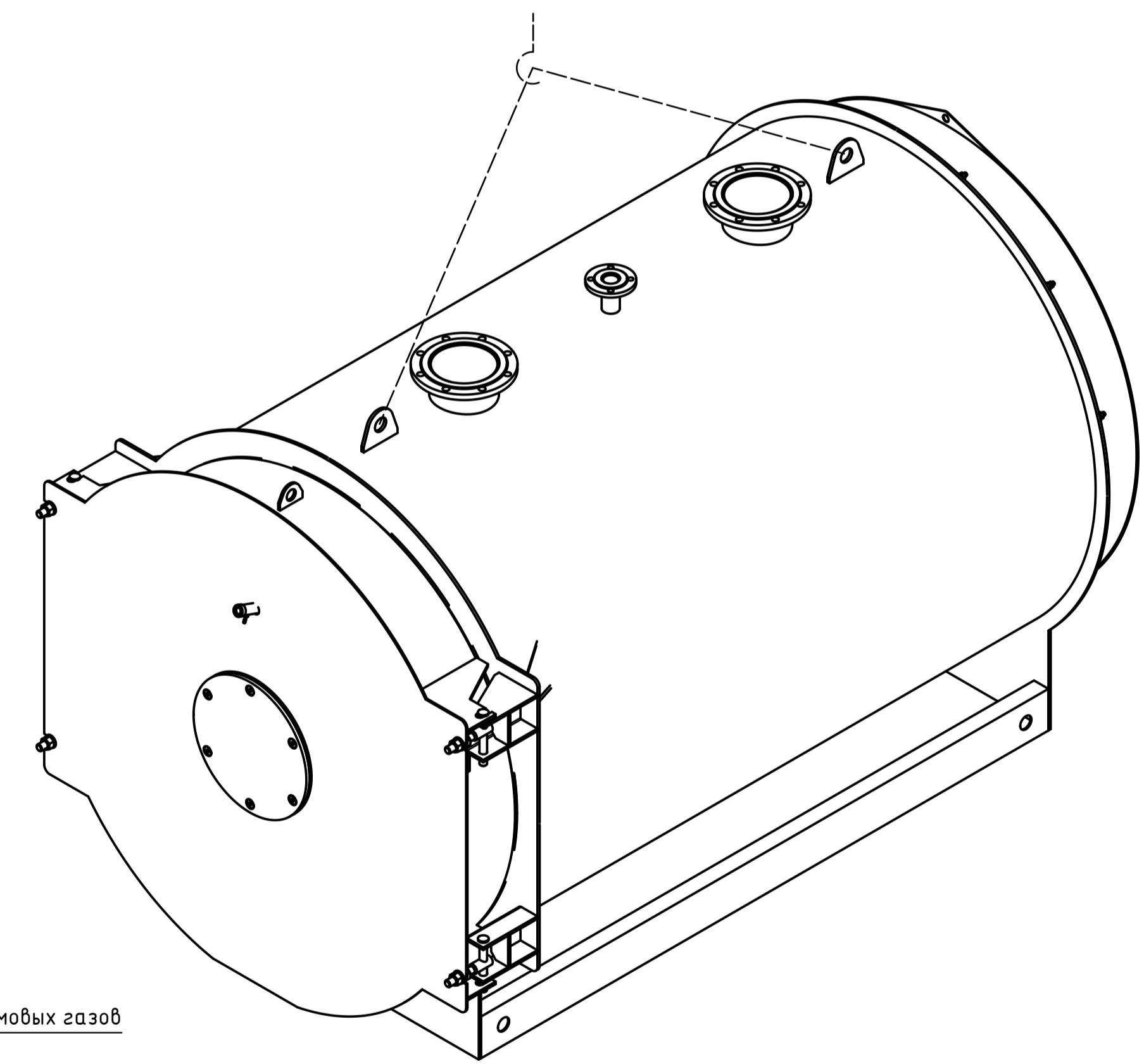


Схема строповки



- *Размеры для справок.
- Предприятие-изготовитель оставляет за собой право вносить в конструкцию оборудования не принципиальные изменения и усовершенствования без отображения их в документе. Фактическая масса в допуске $\pm 10\%$.
- Котел изготовлен в соответствии с требованиями ГОСТ 30735 "Котлы отопительные водогрейные теплопроизводительностью от 0,1 до 4 МВт", СТО ЦКТИ 10.018.
- Перед монтажом котла необходимо ознакомиться с паспортом и руководством по монтажу и эксплуатации.

G.250.01.001 B0				Лист	Масса	Масштаб
Габаритные и присоединительные размеры				707	1:15	
GEYZER 250				Лист	Листов	1
Изм.	Лист	№ докум.	Подп.	Дата		
Разраб.						
Пров.						
Т. контр.						
Нач. отд.						
Н. контр.						
Этб.						

Перв. примен. Справ. № Подп. и дата Изм. № Подп. и дата Изм. № Подп. и дата Изм. № Подп. и дата